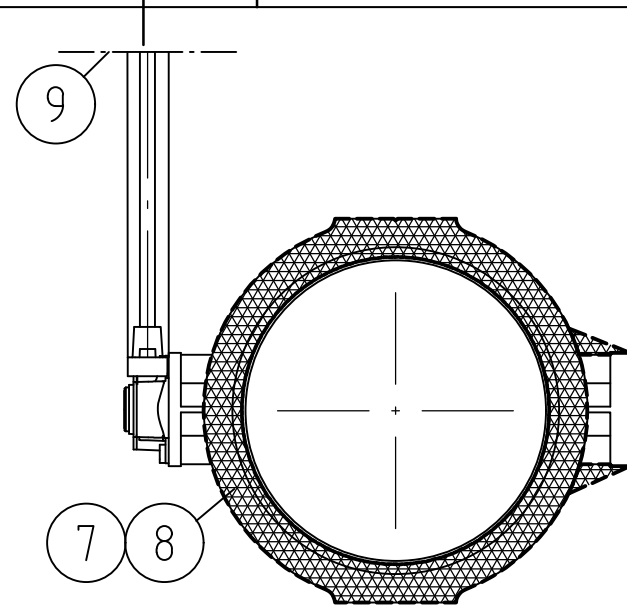


ISOLERING AV FLÄNS, VENTIL OCH MONTAGEBOX
SKALA 1:20

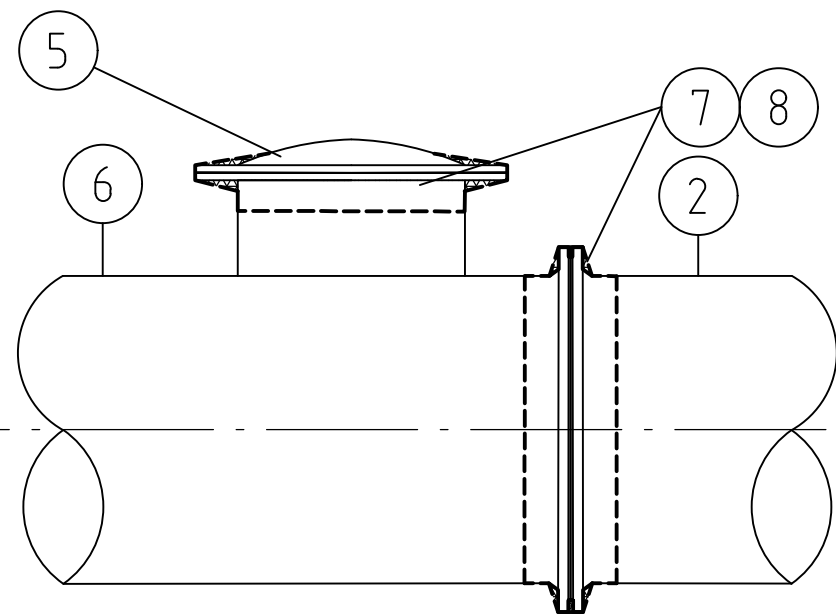


SEKTION A-A
SKALA 1:20

NR	BESKRIVNING
1	SPINDELSTÅNG, GALVAD MED TELESKOPGARNITYR.
2	FLÄNSRÖR.
3	MONTAGEBOX MED CENTRAL FLÄNS.
4	DUBBELEXCENTRISK VRIDSPJÄLLSVENTIL.
5	MANHÅL MED KUPAT LOCK DN600.
6	T-RÖR MED FLÄNSÄNDE.
7	ISOLERMASSA DENOLEN KITT WP, STOPAQ ELLER LIKVÄRDIG ISOLERING.
8	ISOLERINGSMASSA ÖVERTÄCKS MED ISOLERINGSTEJP ELLER FIBERDUK KLASS N4 SOM YTTRE SLITSKYDD.
9	VENTILSTÅNG DRAS UPP TILL MARKNIVÅ.

ANVISNINGAR

1. UTVÄNDIG ISOLERING SKALL UTFÖRAS ENLIGT SS-EN 12068 KLASS C30
2. MONTAGEBOX MONTERAS I NOLLÄGE FÖR ATT TILLÅTA JUSTERING ÅT BÅDA HÅLL.



ISOLERING AV FLÄNS OCH MANHÅL MED KUPAT LOCK
SKALA 1:20

BET	ANT	ÄNDRINGEN AVSER	SIGN	DATUM

PRINCIPRITNING

NORRVATTEN
Box 2093
169 02 Solna
Tfn 08-627 37 00



ISOLERING
FLÄNSAR OCH ANORDNINGAR

RITAD AV / KONSTRUERAD AV
O.SAMMALISTO

GRANSKAD AV / GODKÄND AV
F.PAGMÉN / J.WALLBERG

1:20

2021-01-22

RITNINGSNUMMER
AT-167

ÄNDR BET
-